

## TERMOS DE GARANTIA

### I - PRAZO DE GARANTIA

1. A Marcon Indústria Metalúrgica Ltda. dispõe de garantia do produto pelo prazo de **06 (seis) meses** (já inclusa a garantia legal referente aos primeiros noventa dias), contados a partir da data de aquisição pelo primeiro consumidor contra defeitos de projeto, fabricação, montagem e/ou em decorrência de vícios da qualidade do material.

2. A garantia do produto deverá ser manifestada mediante a exibição deste termo, bem como a correspondente **NOTA FISCAL**.

### II - EXCLUDENTES DA GARANTIA

1. O presente termo exclui despesas de transporte, frete, seguro, que constituem ônus sobre a responsabilidade do consumidor, e notadamente:

- as peças que se desgastam naturalmente com o seu uso regular, manômetro, gaxetas, anéis o-rings, rodas e óleo;
- os danos às partes externas do produto (gabinete, painel, etc.) inclusive peças e acessórios sujeitos a danos causados por maus tratos;
- os manuseios inadequados e indevidos à finalidade a que se destina o produto e/ou contrariar as recomendações contidas no Manual de Instrução;

### III - INVALIDADE DA GARANTIA

1. A garantia ficará automaticamente invalidada nos casos de:

- não apresentação da Nota Fiscal de venda, ou documento fiscal equivalente com o Certificado de Garantia;
- quaisquer alterações nas características e funcionalidades originais do produto (manutenção, pintura e soldas por sua conta e risco);
- remoção, adulteração e/ou alteração do número de série do produto;
- ligação do produto na rede elétrica fora dos padrões especificados;
- dano (quebra) por acidente e/ou agente da natureza (raio, enchente, maresia, etc.);

### IV - LOCAL PARA UTILIZAÇÃO DA GARANTIA

1. Para usufruir desta garantia adicional, o consumidor deverá utilizar-se de um dos postos de Assistência Técnica Autorizada Marcon, dentre aqueles que constem na relação que acompanha o produto.

2. Esta Garantia é válida em todo território da República Federativa do Brasil.

3. O transporte do produto ao posto de serviço autorizado é de responsabilidade do consumidor.

**ATENÇÃO**

**Este termo de Garantia só tem validade, quando acompanhado da **NOTA FISCAL** correspondente. Conserve-os em seu poder**

Marcon Indústria Metalúrgica Ltda. – CNPJ: 57.211.997.0001-46

Endereço: Rua Coelho Neto nº 48 – Cep: 17510-013 – Marília/SP - Brasil

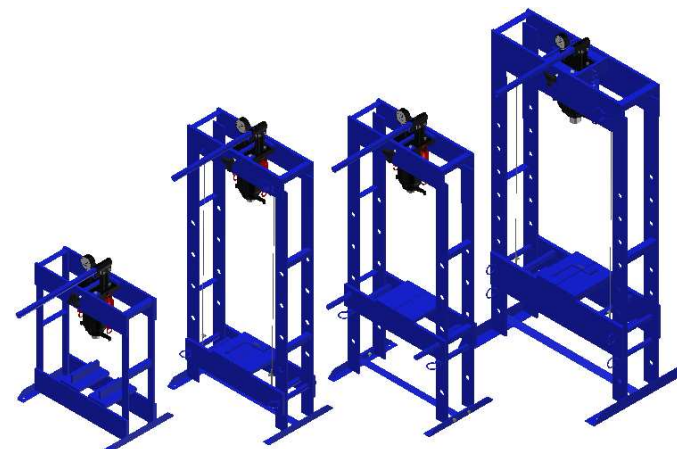
Tel: +55 (14) 3401-2425 - Fax: +55 (14) 3422-3544 - [www.marcon.ind.br](http://www.marcon.ind.br)

**TIL MARCON**

<http://www.marcon.ind.br>



## MANUAL DE INSTRUÇÕES PRENSAS 10, 15, 15C e 30



Nº SÉRIE

(cole a etiqueta)

DE FABRICAÇÃO:

CAMPO A SER PREENCHIDO PELO DISTRIBUIDOR:

REVENDEDOR:

CIDADE:

N.F. Nº:

DATA: / /

Assinatura do revendedor

Maio / 2020

## PREZADO CLIENTE

- Leia atentamente todas as instruções contidas neste manual e oriente a todos os usuários do produto sobre as melhores condições, formas e cuidados na sua utilização, garantindo assim, maior tempo de vida útil do seu equipamento.
- Os equipamentos Marcon saem de fábrica em perfeitas condições de uso com design moderno, detalhes inovadores e acessórios práticos. São produzidos com chapa de aço reforçado e seguindo as normas atuais de qualidade, conforto e segurança.
- Para obter o máximo de rendimento do equipamento, é necessário fazer manutenções preventivas regularmente. Caso haja a necessidade de manutenção corretiva, procure um assistente técnico especializado no assunto.
- Os produtos saem de fábrica com a quantidade de óleo correta para seu perfeito funcionamento, não podendo ser alterada. Sempre que precisar trocar o óleo observe a quantidade correta especificada na lista de peças do sistema hidráulico.

### ATENÇÃO

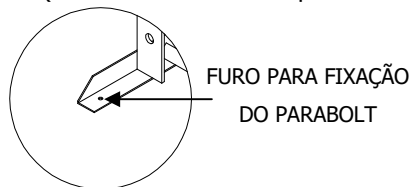
**Jamais ultrapasse a capacidade de carga especificada no produto**

**Devido ao programa de melhoria contínua do fabricante, as especificações e os produtos presentes neste manual de instruções poderão sofrer alterações sem aviso prévio.**

**As figuras contidas neste manual de instruções têm caráter meramente ilustrativo.**

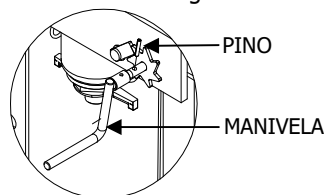
## INSTALAÇÃO

- Fixe o produto em piso regular e nivelado utilizando, nos furos dos pés, chumbador parabol de 3/8" x 2 1/4". (Parabolt não fornecido pelo fabricante).

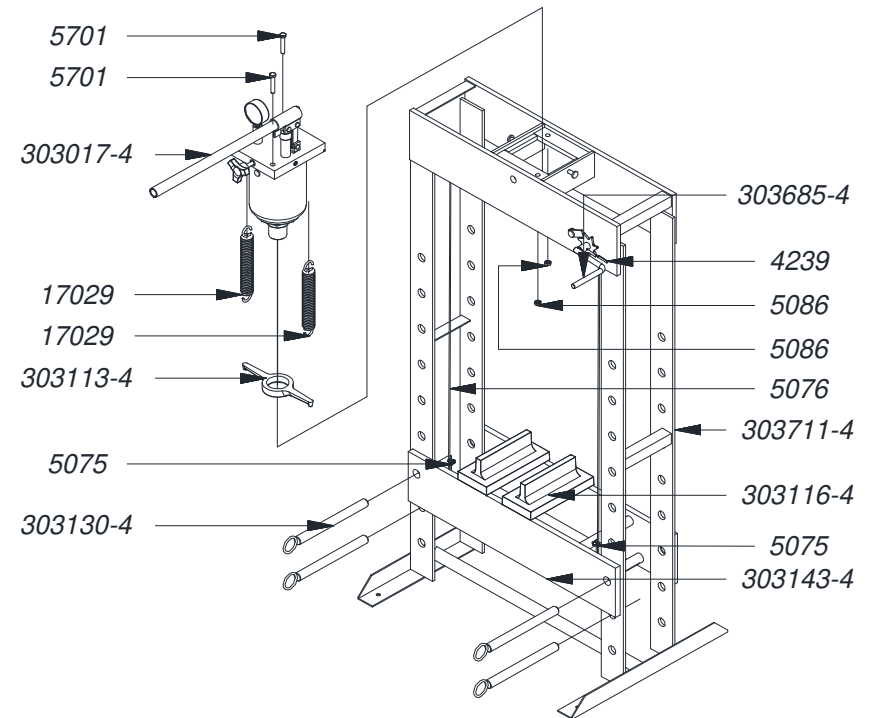


## MONTAGEM DA MANIVELA

- Posicione a manivela como mostra a figura abaixo e prenda com o pino indicado.

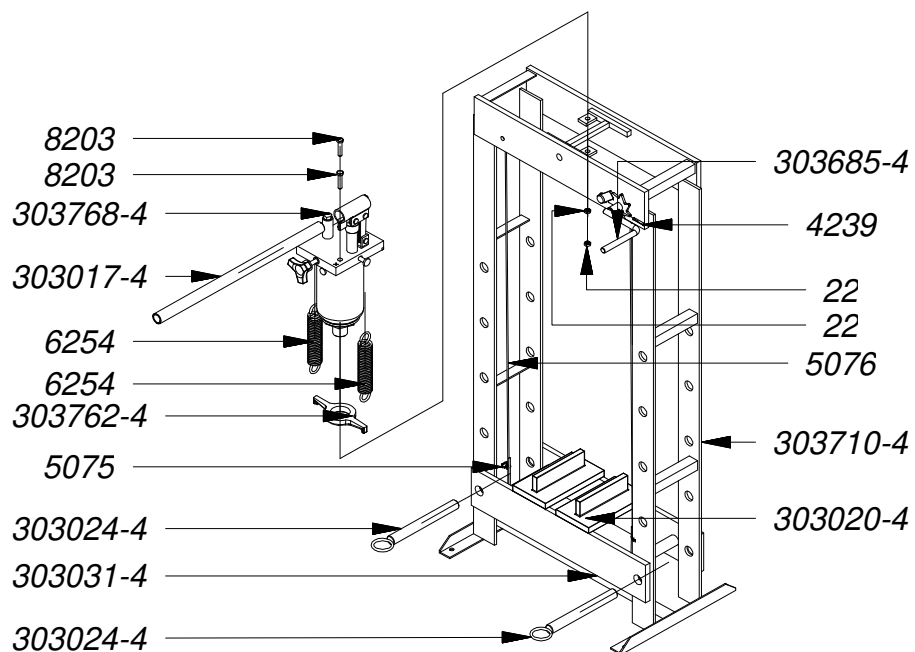


## MPH-30



CÓDIGO	NOME DA PEÇA	QT
4239	PINO ELÁSTICO Ø5 x 30	1
5075	PRESILHA CABO DE AÇO Ø1/8"	2
5076	CABO DE AÇO 1/8" ZINC	1
5086	PORCA SEXTAVADA ZINCADA 3/8" UNC	2
5701	PARAFUSO SEXTAVADO ZINCADO 3/8" UNC X 2"	2
17029	MOLA DE TRAÇÃO (Nº47)	2
303017-4	PROLONGADOR DO CABO MPH-15	1
303113-4	SUPORTE RETORNO DE MOLA MPH30	1
303116-4	SAPATA MPH-30	2
303130-4	MONTAGEM DA TRAVA MPH-30	4
303143-4	MONTAGEM DA MESA MÓVEL MPH-30	1
303685-4	PRE-MONTAGEM DA ARTICULAÇÃO DA MANIVELA MPH-30	1
303711-4	MONTAGEM DA ESTRUTURA E MANIVELA MPH-30	1

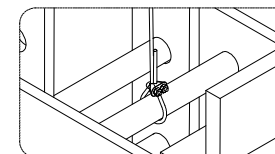
MPH-15S



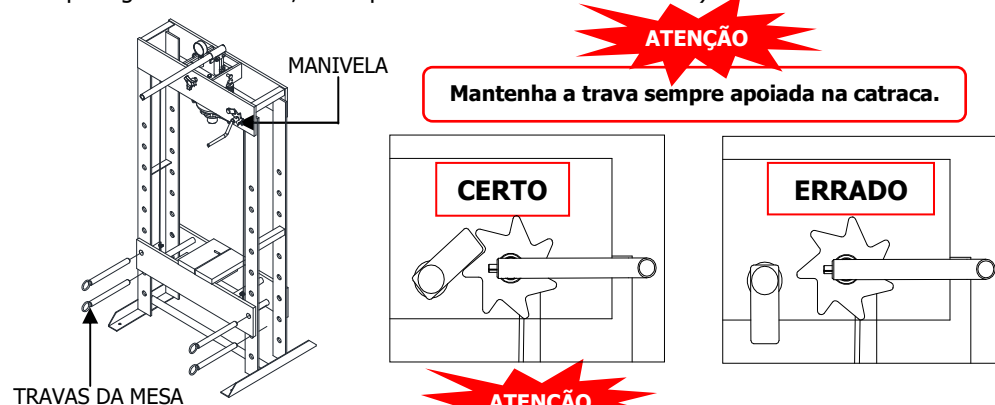
CÓDIGO	NOME DA PEÇA	QT
22	PORCA SEXTAVADA ZINCADA 5/16" UNC	2
4239	PINO ELÁSTICO Ø5 x 30	1
5075	PRESILHA CABO DE AÇO Ø1/8"	2
5076	CABO DE AÇO 1/8" ZINC	1
6254	MOLA DE TRAÇÃO (Nº07)	2
8203	PARAFUSO SEXTAVADO ZINCADO 5/16" UNC X 1 1/2"	2
303017-4	PROLONGADOR DO CABO MPH-15	1
303020-4	SAPATA MPH-15	2
303024-4	MONTAGEM DA TRAVA MPH-15	2
303031-4	MONTAGEM DA MESA MÓVEL MPH-15	1
303685-4	PRÉ-MONTAGEM DA ARTICULAÇÃO DA MANIVELA MPH-30	1
303710-4	MONTAGEM DA ESTRUTURA E MANIVELA MPH-15	1
303762-4	SUPORTE RETORNO DE MOLA MPH-15	1
303768-4	MONTAGEM DO HIDRÁULICO MPH-15S	1

FUNCIONAMENTO DA PRENSA DE 15 E 30

- Antes de mudar a mesa móvel de posição, verifique a fixação da presilha no cabo de aço.



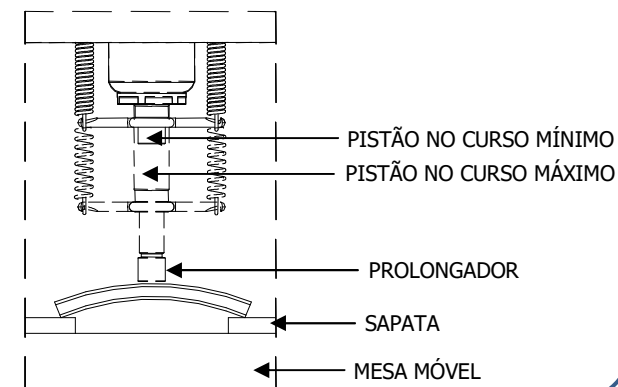
- Retire as travas da mesa móvel e gire a manivela do cabo de aço até alcançar o nível desejável da mesa. A mudança deverá ser feita com no mínimo duas pessoas. (Uma para girar a manivela, outra para colocar as travas da mesa).



**Durante a prensagem, não deixe a mesa suspensa apenas no cabo de aço ou com somente duas travas, mantenha sempre as quatro travas da mesa.**

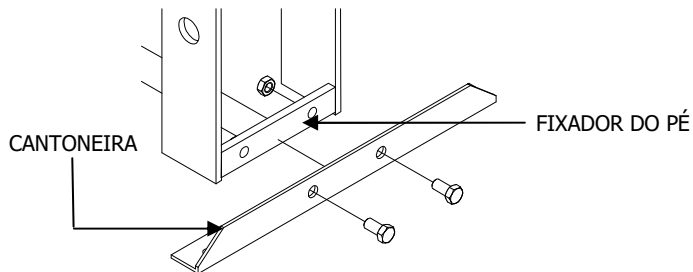
- A peça que sofrerá a pressão deverá estar entre o alcance mínimo e máximo do pistão. Para isso posicione a mesa móvel de acordo com sua necessidade.

DURANTE A REGULAGEM DO PROLONGADOR JAMAIS ULTRAPASSE A DISTÂNCIA DE SEGURANÇA DE **65mm** PARA AS PRENSAS DE 10,15 e 15C. PARA A PRENSA DE 30 A DISTÂNCIA DE SEGURANÇA É DE **85mm**



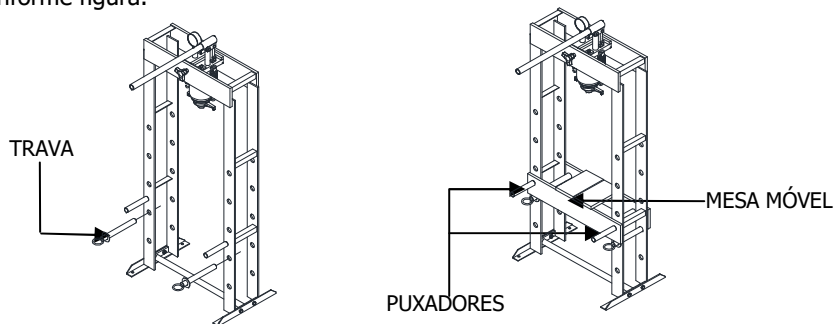
### MONTANDO O PÉ DA PRENSA DE 15C

- Parafuse a cantoneira no fixador do pé como mostra a figura.



### MONTANDO A MESA MÓVEL NA PRENSA DE 15C

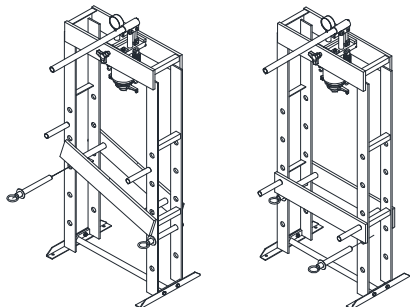
- Encaixe as travas, preferencialmente, no segundo furo. Em seguida, pegue a mesa móvel, rotacione-a e encaixe-a sobre a mesa. Observe a posição dos puxadores conforme figura.



### ALTERANDO A POSIÇÃO DA MESA DA PRENSA DE 15C

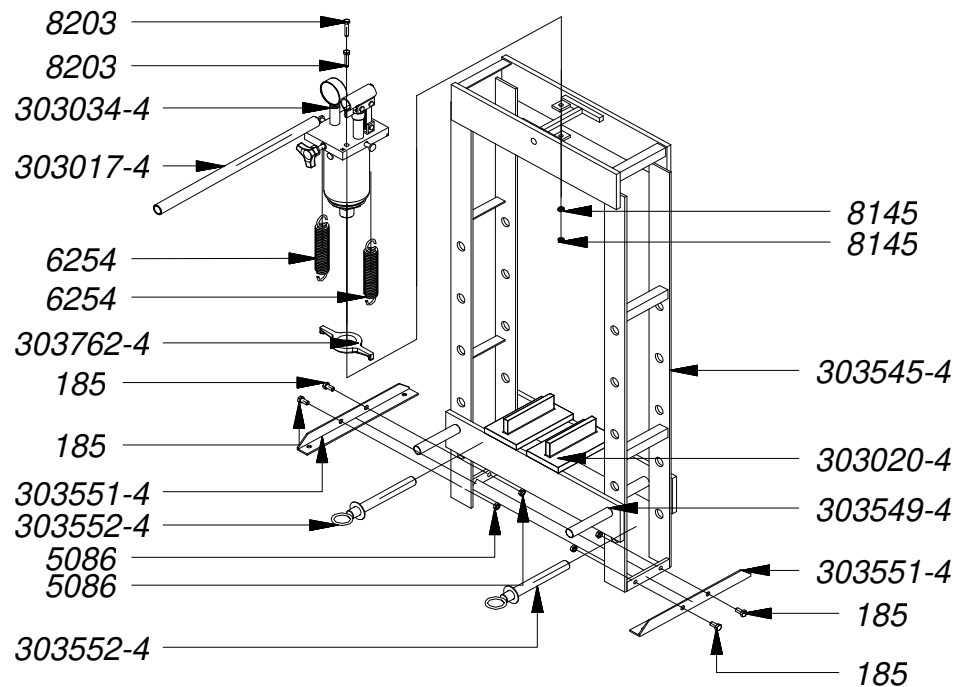
- Retire a trava e coloque-a no próximo furo.

**OBSERVAÇÃO:** Alterar a posição da mesa em um furo de cada vez



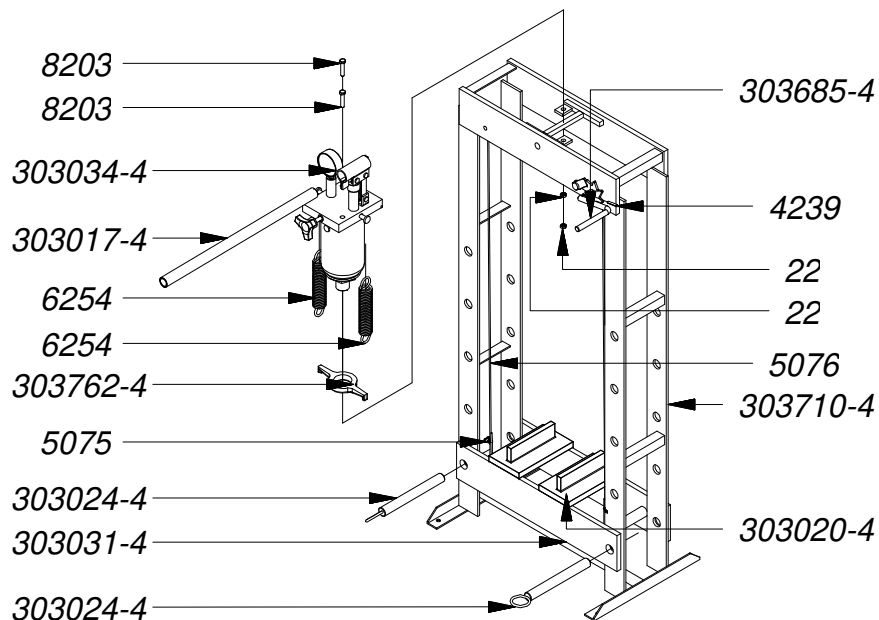
**Para sua maior segurança retire as sapatas da mesa para evitar sua queda**

### MPH-15C



CÓDIGO	NOME DA PEÇA	QT
185	PARAFUSO SEXTAVADO ZINCADO 3/8" UNC X 3/4"	4
5086	PORCA SEXTAVADA ZINCADA 3/8" UNC	4
6254	MOLA DE TRAÇÃO (N°07)	2
8145	PORCA SEXT. AÇO ZINC./ ISN. NYLON 5/16" UNC CH 1/2"	2
8203	PARAFUSO SEXTAVADO ZINCADO 5/16" UNC X 1 1/2"	2
303017-4	PROLONGADOR DO CABO MPH-15	1
303020-4	SAPATA MPH-15	2
303034-4	MONTAGEM DO HIDRÁULICO MPH-15	1
303545-4	MONTAGEM DA ESTRUTURA MPH-15C	1
303549-4	MONTAGEM DA MESA MÓVEL MPH-15C	1
303551-4	CANTONEIRA LATERAL DO PÉ MPH-15C	2
303552-4	MONTAGEM DA TRAVA MPH-15C	2
303762-4	SUPORTE RETORNO DE MOLA MPH-15	1

MPH-15

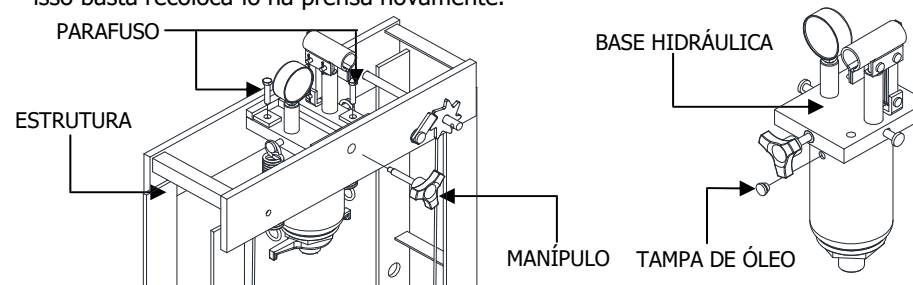


CÓDIGO	NOME DA PEÇA	QT
22	PORCA SEXTAVADA ZINCADA 5/16" UNC	2
4239	PINO ELÁSTICO Ø5 x 30	1
5075	PRESILHA CABO DE AÇO Ø1/8"	2
5076	CABO DE AÇO 1/8" ZINC	1
6254	MOLA DE TRAÇÃO (Nº07)	2
8203	PARAFUSO SEXTAVADO ZINCADO 5/16" UNC X 1 1/2"	2
303017-4	PROLONGADOR DO CABO MPH-15	1
303020-4	SAPATA MPH-15	2
303024-4	MONTAGEM DA TRAVA MPH-15	2
303031-4	MONTAGEM DA MESA MÓVEL MPH-15	1
303034-4	MONTAGEM DO HIDRÁULICO MPH-15	1
303685-4	PRÉ-MONTAGEM DA ARTICULAÇÃO DA MANIVELA MPH-30	1
303710-4	MONTAGEM DA ESTRUTURA E MANIVELA MPH-15	1
303762-4	SUPORTE RETORNO DE MOLA MPH-15	1

TROCA DE ÓLEO

**Troque o óleo hidráulico a cada doze (12) meses.**

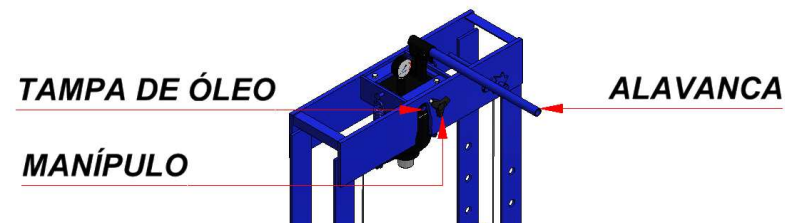
1. Primeiro retorne todo o pistão da prensa.
2. Retire o manípulo e os parafusos do suporte do hidráulico.
3. Retire o sistema hidráulico da estrutura da prensa.
4. Depois retire a tampa do reservatório de óleo e deixe escorrer todo o óleo velho.
5. Inclua o óleo novo na medida especificada na lista de peças do sistema hidráulico. Feito isso basta recolocá-lo na prensa novamente.



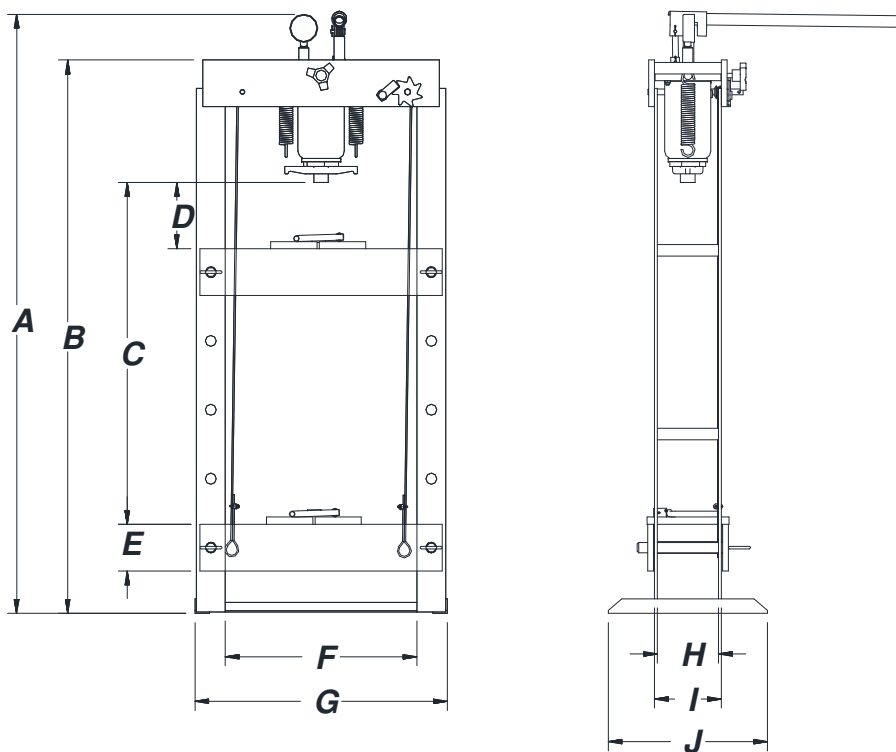
**NÃO FAÇA MOVIMENTOS BRUSCOS COM O SISTEMA HIDRÁULICO PARA NÃO DESLOCAR NENHUM COMPONENTE DA BASE HIDRÁULICA.**

RETIRANDO AR DO CONJUNTO HIDRÁULICO

1. Abra o manípulo girando-o em sentido anti-horário.
2. Com o auxílio de um objeto pontiagudo, remova parcialmente a tampa do reservatório de óleo, ou abra um espaço para passagem do ar, com cuidado para não danificar a tampa. OBS: se remover totalmente a tampa, para fixá-la novamente se tornará um processo muito difícil.
3. Acione o sistema hidráulico bombeando a alavanca dez vezes.
4. Feche o manípulo girando no sentido horário e acione a alavanca mais dez vezes com a tampa do reservatório ainda aberta parcialmente. Se o pistão for acionado, feche a tampa do reservatório e o processo estará concluído. Caso não tenha tido sucesso, repita a operação até que todo o ar presente no sistema hidráulico tenha sido removido.

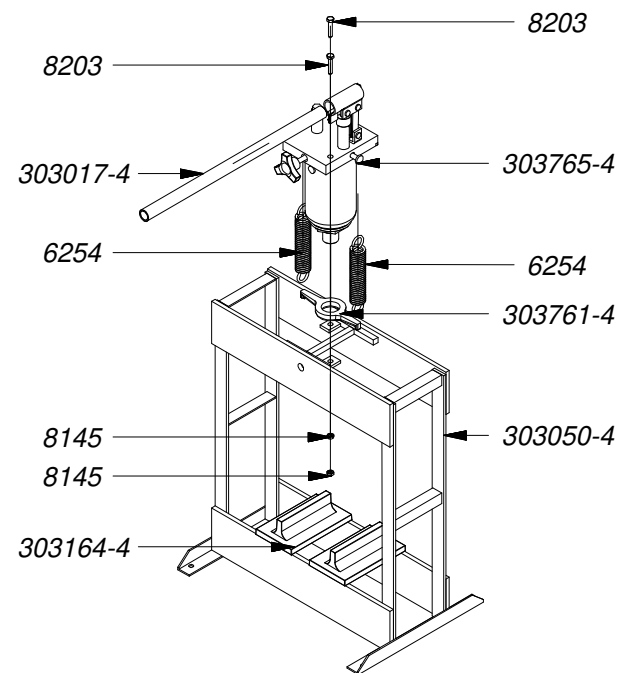


### ESPECIFICAÇÕES TÉCNICAS



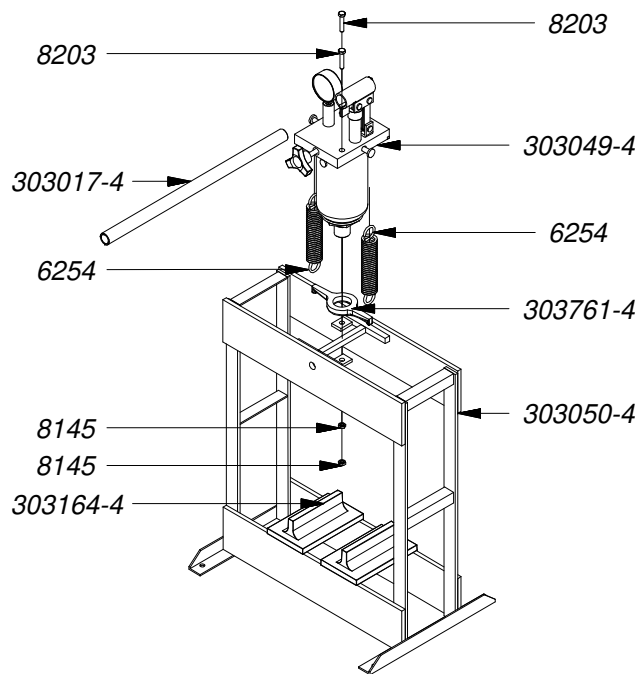
	MPH-10 MPH-10S	MPH-15 MPH-15S	MPH-15C	MPH-30
<b>A</b>	702 mm	1311 mm	1307 mm	1530 mm
<b>B</b>	600 mm	1213 mm	1205 mm	1430 mm
<b>C</b>	220 mm	736 mm	674 mm	970 mm
<b>D</b>	---	133 mm	74 mm	90 mm
<b>E</b>	100 mm	100 mm	102 mm	152 mm
<b>F</b>	436 mm	420 mm	421 mm	586 mm
<b>G</b>	508 mm	546 mm	554 mm	745 mm
<b>H</b>	134 mm	136 mm	134 mm	164 mm
<b>I</b>	164 mm	178 mm	177 mm	180 mm
<b>J</b>	350 mm	350 mm	350 mm	540 mm
<b>Curso máximo do pistão</b>	120 mm	120 mm	120 mm	130 mm
<b>Curso máximo com prolongador</b>	185 mm	185 mm	185 mm	215 mm

### MPH-10S



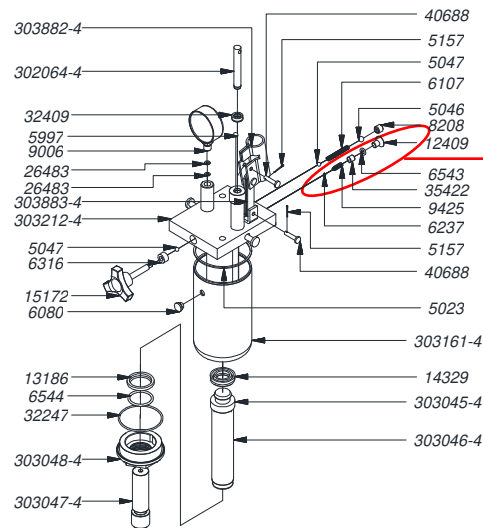
CÓDIGO	NOME DA PEÇA	QT
6254	MOLA DE TRAÇÃO (Nº07)	2
8145	PORCA SEXT. AÇO ZINC.C/ ISN. NYLON 5/16" UNC CH 1/2"	2
8203	PARAFUSO SEXTAVADO ZINCADO 5/16" UNC X 1 1/2"	2
303017-4	PROLONGADOR DO CABO - MPH-15	1
303050-4	MONTAGEM DA ESTRUTURA MPH-10	1
303164-4	SAPATA MPH-10	2
303761-4	SUPORTE RETORNO DE MOLA MPH-10	1
303765-4	MONTAGEM DO HIDRAULICO MPH-10S	1

MPH-10



CÓDIGO	NOME DA PEÇA	QT
6254	MOLA DE TRAÇÃO (Nº07)	2
8145	PORCA SEXT. AÇO ZINC.C/ ISN. NYLON 5/16" UNC CH 1/2"	2
8203	PARAFUSO SEXTAVADO ZINCADO 5/16" UNC X 1 1/2"	2
303017-4	PROLONGADOR DO CABO - MPH-15	1
303049-4	MONTAGEM DO HIDRAULICO MPH-10	1
303050-4	MONTAGEM DA ESTRUTURA MPH-10	1
303164-4	SAPATA MPH-10	2
303761-4	SUPORTE RETORNO DE MOLA MPH-10	1

SISTEMA HIDRÁULICO MPH-10

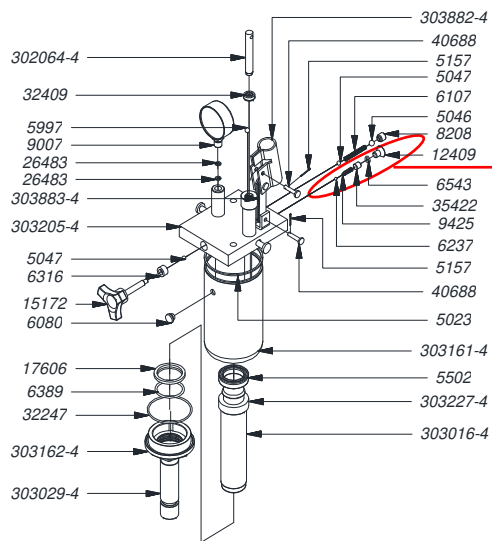


**COMPONENTES QUE CONSTITUEM A VÁLVULA DE SEGURANÇA**

**A VÁLVULA DE SEGURANÇA POSSUI UM LACRE. SE VIOLADO POR PESSOA NÃO AUTORIZADA, AUTOMATICAMENTE O PRODUTO PERDERÁ SUA GARANTIA**

CÓDIGO	NOME DA PEÇA	QT
5023	ARRUELA DE BORRACHA Ø102 x 2 x 3	1
5046	ESFERA DE AÇO Ø3/8"	1
5047	ESFERA DE AÇO Ø7	2
5157	CUPILHA DE AÇO ZINCADO 1/16" x 3/4"	2
5997	ESFERA DE AÇO Ø8,5	1
6080	TAMPA DE OLEO Ø16 x 11 (14-A)	1
6107	MOLA DE COMPRESSÃO Ø7 x 50 x 0,5 fio (Nº 16)	1
6237	ESFERA DE AÇO Ø5	1
6316	RETENTOR (S-3052-13) Ø16,5 x 9,6 x 9,6	1
6543	ANEL O' RING (P 2-109) esp. 2,62 x Ø7,59	1
6544	ANEL O' RING (P 2-222) esp. 3,53 x Ø37,69	1
8208	PARAFUSO ALLEN SEM CABEÇA 1/2"-13 UNC x 1/2"	1
9006	MANÔMETRO 10T Ø63MM VERT.R 1/4" BSP 3/4" (688 BAR)	1
9425	MOLA DE COMPRESSÃO Ø7 x 22 x 2 fio (Nº 30)	1
12409	PARAFUSO ALLEN CABEÇA CHATA M10 X 16	1
13186	ANEL RASPADOR D 1500	1
14329	GAXETA JTV 3750 1000 U	1
15172	MANIPULO 3-8 KT 60 - 3 PONTAS (3-8 X 60 - 9MM)	1
15461	ÓLEO HIDRAULICO 46	0,35 L
26483	ARRUELA LISA POLIDA M5 - DIN 125	2
32247	ANEL O' RING 2150 DUREZA 90	1
32409	GAXETA 9111 ØEXT 19,5 X ØINT 12,65 X ESP 6,5MM	1
35422	PARAFUSO ALLEN S/CAB M10 X 10 PONTA PLANA	1
40688	REBITE AÇO 1045 POLIDO COM FURO Ø1/4" x 1 1/16"	2
302064-4	INJETOR MGH-1T	1
303045-4	GUIA MPH-10	1
303046-4	PISTÃO MPH-10	1
303047-4	PROLONGADOR DO PISTÃO MPH-10	1
303048-4	TAMPA DO DEPOSITO MPH-10	1
303161-4	DEPOSITO DE OLEO MPH-15	1
303212-4	PRÉ-MONTAGEM HIDRÁULICO MPH-10	1
303882-4	ALAVANCA MPH-15	1
303883-4	ARTICULAÇÃO DA ALAVANCA MPH-15	3

### SISTEMA HIDRÁULICO MPH-15 e MPH-15C

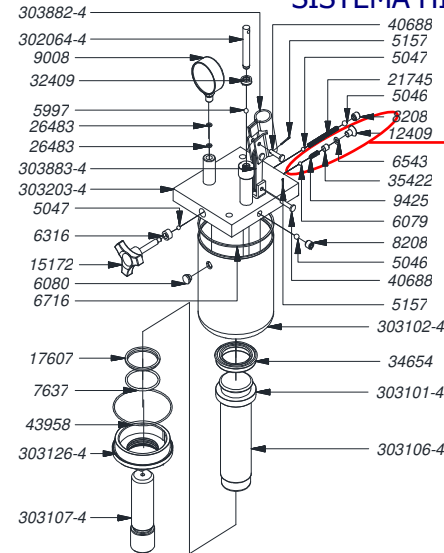


**COMPONENTES QUE  
CONSTITUEM A VÁLVULA  
DE SEGURANÇA**

**A VÁLVULA DE SEGURANÇA POSSUI UM  
LACRE. SE VIOLADO POR PESSOA NÃO  
AUTORIZADA, AUTOMATICAMENTE O  
PRODUTO PERDERÁ SUA GARANTIA**

CÓDIGO	NOME DA PEÇA	QT
5023	ARRUELA DE BORRACHA Ø102 x 2 x 3	1
5046	ESFERA DE AÇO Ø3/8"	1
5047	ESFERA DE AÇO Ø7	2
5157	CUPILHA DE AÇO ZINCADO 1/16" x 3/4"	2
5502	GAXETA (S-3115) Ø35,4 x Ø52,5 x 12,5	1
5997	ESFERA DE AÇO Ø8,5	1
6080	TAMPA DE ÓLEO Ø16 x 11 (14-A)	1
6107	MOLA DE COMPRESSÃO Ø7 x 50 x 0,5 fio (Nº 16)	1
6237	ESFERA DE AÇO Ø5	1
6316	RETENTOR (S-3052-13) Ø16,5 x 9,6 x 9,6	1
6389	ANEL O' RING (P 2-224) esp. 3,53 x Ø44,04	1
6543	ANEL O' RING (P 2-109) esp. 2,62 x Ø7,59	1
8208	PARAFUSO ALLEN SEM CABEÇA 1/2"-13 UNC x 1/2"	1
9007	MANOMETRO 15T Ø63MM VERT. R 1/4" BSP 3/4"	1
9425	MOLA DE COMPRESSÃO Ø7 x 22 x 2 fio (Nº 30)	1
12409	PARAFUSO ALLEN CABEÇA CHATA M10 X 16	1
15172	MANÍPULO 3-8 KT 60 - 3 PONTAS (3-8 X 60 - 9MM)	1
15461	ÓLEO HIDRÁULICO 46	0,6 L
17606	ANEL RASPADOR D 1750	1
26483	ARRUELA LISA POLIDA M5 - DIN 125	2
32247	ANEL O' RING 2150 DUREZA 90	1
32409	GAXETA 9111 ØEXT 19,5 X ØINT 12,65 X ESP 6,5MM	1
35422	PARAFUSO ALLEN S/CAB M10 X 10 PONTA PLANA	1
40688	REBITE AÇO POLIDO COM FURO Ø1/4" x 1 1/16"	2
302064-4	INJETOR MGH-1T	1
303016-4	PISTÃO MPH-15	1
303029-4	PROLONGADOR DO PISTÃO - MPH-15	1
303161-4	DEPÓSITO DE ÓLEO MPH-15	1
303162-4	TAMPA DO DEPÓSITO MPH-15	1
303205-4	PRE-MONTAGEM HIDRÁULICO MPH-15	1
303227-4	GUIA MPH-15	1
303882-4	ALAVANCA MPH-15	1
303883-4	ARTICULAÇÃO DA ALAVANCA MPH-15	3

### SISTEMA HIDRÁULICO MPH-30



**COMPONENTES QUE  
CONSTITUEM A VÁLVULA  
DE SEGURANÇA**

**A VÁLVULA DE SEGURANÇA POSSUI UM  
LACRE. SE VIOLADO POR PESSOA NÃO  
AUTORIZADA, AUTOMATICAMENTE O  
PRODUTO PERDERÁ SUA GARANTIA**

CÓDIGO	NOME DA PEÇA	QT
5046	ESFERA DE AÇO Ø3/8"	3
5047	ESFERA DE AÇO Ø7	2
5157	CUPILHA DE AÇO ZINCADO 1/16" x 3/4"	2
5997	ESFERA DE AÇO Ø8,5	1
6079	ESFERA DE AÇO Ø1/4"	1
6080	TAMPA DE ÓLEO SHULER REF. 014 - A Ø16 x 11	1
6316	RETENTOR (S-3052-13) Ø16,5 x 9,6 x 9,6	1
6543	ANEL O' RING (P 2-109) esp. 2,62 x Ø7,59	1
6716	ARRUELA DE BORRACHA Ø140,5 x 2 x 3	1
7637	ANEL O' RING (P 2-228) esp. 3,53 x Ø56,74	1
8208	PARAFUSO ALLEN SEM CABEÇA 1/2 X 1/2-13 F	3
9008	MANOMETRO 30 T Ø63MM VERT. R 1/4" BSP 3/4" (679 BAR)	1
9425	MOLA DE COMPRESSÃO Ø7 x 22 x 2 fio (Nº 30)	1
12409	PARAFUSO ALLEN CABEÇA CHATA M10 X 16	1
15172	MANÍPULO 3-8 KT 60 - 3 PONTAS (3-8 X 60 - 9 MM)	1
15461	ÓLEO HIDRÁULICO 46	1,1 L
17607	ANEL RASPADOR 66D 2249	1
21745	MOLA DE COMPRESSÃO Ø7 x 70 x 0,5 fio (Nº50)	1
26483	ARRUELA LISA POLIDA M5 - DIN 125	2
32409	GAXETA 9111 ØEXT 19,5 X ØINT 12,65 X ESP 6,5MM	1
34654	GAXETA 63940 2165 500 POLIMAX (5825PM)	1
35422	PARAFUSO ALLEN S/CAB M10 X 10 PONTA PLANA	1
40688	REBITE AÇO 1045 POLIDO 1/4" X 31,04 C/ FURO 2 MM	2
43958	ANEL ORING 2155 (101,27 X 2,62) DUREZA NBR 70	1
302064-4	INJETOR MGH-1T	1
303101-4	GUIA MPH-30	1
303102-4	DEPÓSITO DE ÓLEO MPH-30	1
303106-4	PISTÃO MPH-30	1
303107-4	PROLONGADOR DO PISTÃO MPH-30	1
303126-4	TAMPA DO DEPÓSITO MPH-30	1
303203-4	PRE-MONTAGEM DO HIDRÁULICO MPH-30	1
303882-4	ALAVANCA MPH-15	1
303883-4	ARTICULAÇÃO DA ALAVANCA MPH-15	3